

Funcionamiento especialmente silencioso

Elemento de manejo único

Corta y maniobrable

Robusta y duradera

Elevación rápida opcional



## AM 22

### Transpaletas manuales (2.200 kg)

La transpaleta manual AM 22 es el "ayudante de almacén" ideal para todas las tareas de transporte manual en trayectos cortos. Sus ventajas más destacadas son:

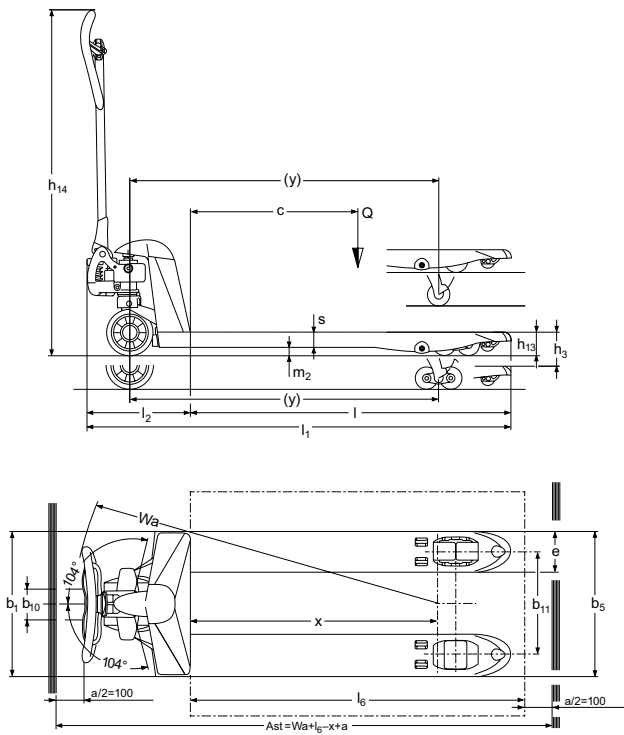
- El elemento de mando es muy fácil y cómodo de manejar, tanto para zurdos como para diestros. El cabezal de la barra timón permite realizar maniobras con una sola mano de la forma más cómoda y segura posible.
- Elevación rápida opcional (hasta 120 kg) que permite elevar los palés en sólo 3 bombeos.

- La mejor capacidad de giro incluso en los espacios más pequeños gracias a su reducida estructura delantera.

Las articulaciones y los casquillos de las ruedas están cromados para facilitar el empuje y remolque. Convencen por su funcionamiento especialmente silencioso y porque no requieren mantenimiento.

La posibilidad de elegir diferentes bandajes para los rodillos garantiza un funcionamiento óptimo sobre diversos suelos.

# AM 22



# Datos técnicos según VDI 2198

		Jungheinrich							
Matrícula	1.1	Fabricante (abreviatura)						AM 22	
	1.2	Denominación de tipos del fabricante						Manual	
	1.3	Tracción						Manual	
	1.4	Manejo manual, a pie, en plataforma, sentado, en carretillas recogepedidos						Manual	
	1.5	Capacidad de carga/carga	Q	t	2,2				
	1.6	Distancia al centro de gravedad de la carga	c	mm	400	500	534	600	610
	1.8	Distancia a la carga	x	mm	535	690	794	890	947
	1.9	Distancia entre ejes	y	mm	755	910	1.014	1.110	1.167
	Pe- sos	2.1	Peso propio		kg	51 <sup>1)</sup>	54 <sup>1)</sup>	56 <sup>1)</sup>	58 <sup>1)</sup>
2.3		Peso por eje sin carga delante/detrás		kg				38 / 20 <sup>2)</sup>	
Ruedas/chasis	3.1	Bandaje			C,V,N	C,V,N	C,V,N	C,V,N	C,V,N
	3.2	Tamaño de ruedas, delanteras		mm	Ø 170x50				
	3.3	Tamaño de ruedas, traseras		mm	Ø 82x96 <sup>5)</sup>				
	3.5	Ruedas, cantidad delante/detrás (x = motrices)			2/2 o 2/4				
	3.6	Ancho de vía, delante	b <sub>10</sub>	mm	109				
	3.7	Ancho de vía, detrás	b <sub>11</sub>	mm	370				
	Dimensiones básicas	4.4	Elevación	h <sub>3</sub>	mm	122			
4.9		Altura de la barra timón en posición de marcha mín./máx.	h <sub>14</sub>	mm	1.234				
4.14		Altura de plataforma elevada	h <sub>12</sub>	mm	205				
4.15		Altura bajada	h <sub>13</sub>	mm	83				
4.19		Longitud total	l <sub>1</sub>	mm	1.165	1.320	1.424	1.520	1.577
4.20		Longitud hasta dorsal de horquillas	l <sub>2</sub>	mm	373				
4.21		Ancho total	b <sub>1</sub> /b <sub>2</sub>	mm	520 <sup>3)</sup>				
4.22		Medidas de las horquillas	s/e/l	mm	53 / 150 / 795 <sup>4)</sup>	53 / 150 / 950 <sup>4)</sup>	53 / 150 / 1.054 <sup>4)</sup>	53 / 150 / 1.150 <sup>4)</sup>	53 / 150 / 1.207 <sup>4)</sup>
4.25		Ancho exterior sobre horquillas	b <sub>5</sub>	mm	520 <sup>3)</sup>				
4.32		Margen con el suelo, centro distancia entre ejes	m <sub>2</sub>	mm	30				
4.33		Ancho del pasillo de trabajo con palet 1000 x 1200 transversalmente	Ast	mm	1.584	1.584	1.638	1.734	1.791
4.34	Ancho del pasillo de trabajo con palet 800 x 1200 longitudinalmente	Ast	mm	1.784	1.784	1.784	1.784	1.791	
4.35	Radio de giro	W <sub>a</sub>	mm	919	1.074	1.178	1.274	1.331	
Presta- ciones	5.3	Velocidad de descenso con/sin carga		m/s	0,09 / 0,02				

<sup>1)</sup> + 5 kg con ancho sobre horquillas de 680 mm

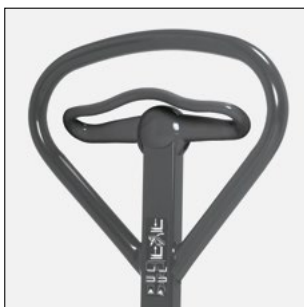
<sup>2)</sup> Ancho 520 mm

<sup>3)</sup> Ancho 680 mm también posible

<sup>4)</sup> Posibilidad de otras longitudes de horquilla

<sup>5)</sup> Ruedas en tándem Ø 82x62 mm

# Aprovechar las ventajas



Elemento de mando ergonómico



Hidráulica sin mantenimiento



Conexiones de lubricación permanente para una utilización sin mantenimiento



Puntas de horquillas redondeadas para facilitar la entrada en el palet

## Fácil manejo

El elemento de mando accesible es ideal tanto para zurdos como para diestros. Gracias a la válvula especial de descenso, es posible bajar las cargas de una forma especialmente suave y precisa. La opción de elevación rápida (hasta 120 kg) permite elevar los europalets con sólo 3 bombeos. La altura máxima de elevación se alcanza en tan sólo cinco bombeos.

## Más corta y maniobrable

La estructura delantera de tan solo 373 mm permite maniobrar fácilmente y con seguridad en los espacios más reducidos.

## Fácil y simple

El sistema hidráulico optimizado reduce la fuerza de bombeo necesaria. Las

ruedas provistas de casquillos reducen la fuerza de arrastre necesaria.

## Silenciosa y robusta

Los casquillos cromados de las ruedas y de las articulaciones garantizan un desplazamiento silencioso y una larga vida útil. A pesar de que ya no es necesario engrasar las uniones, la AM 22 va "como la seda".

## Clara y segura

En la toma transversal, la marca grabada señala exactamente y con seguridad la ubicación del palet.

## Larga vida útil

Horquillas más estables. Contorno estilizado. Anclaje de barra timón soldado.

Rodillos de introducción protegidos.

Acero más robusto. Las mejores garantías para una máxima estabilidad y larga vida útil. Una capacidad de carga de 2200 kg en la versión básica lo dice todo.

## Equipamientos adicionales / especiales

Gracias al amplio equipamiento adicional, la AM 22 puede equiparse de forma óptima para cualquier aplicación. El equipamiento adicional comprende, por ejemplo, numerosas longitudes de horquillas, distintos anchos sobre horquillas, diferentes sistemas de frenado o pinturas especiales. Asimismo, se suministran versiones especiales como transpaletas de acero inoxidable o variantes galvanizadas.



# EMAN

Egara Manutención, S.L.

Dirección: Passeig de la Riera, 208-212  
Pol. Ind. La Llana 08191 Rubí

Tel: 93 785 31 08  
Fax: 93 785 01 15

comercial@carretillaselevadoras.com  
www.carretillaselevadoras.com

Jungheinrich de España S.A.U. y las fábricas alemanas de Norderstedt Moosburg y Landsberg están certificadas. **ISO 9001**  
**ISO 14001**

Las carretillas de Jungheinrich cumplen los requisitos de seguridad europeos.



**JUNGHEINRICH**  
Machines. Ideas. Solutions.